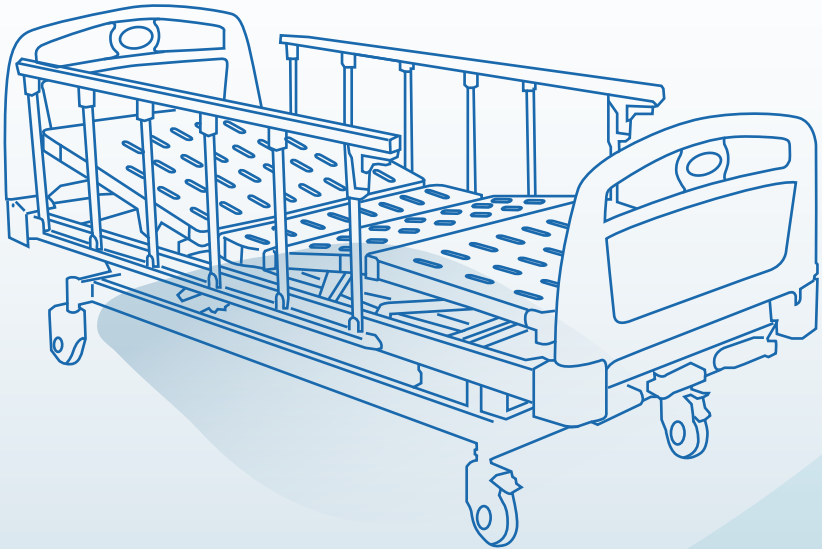


HOSPITAL BED

Katil Hospital



CONTENT / ISI KANDUNGAN

I. Introduction / Pengenalan	1
II. Parts of the Hospital Bed / Bahagian Katil Hospital	2
III. Method of Usage and Operation / Kaedah Penggunaan dan Operasi	3
IV. Safety precaution when using the Hospital Bed / Langkah-Langkah Keselamatan Apabila Menggunakan Katil Hospital	4
V. Explanation of Product Label / Penjelasan Terperinci Mengenai Label Produk	4
VI. After-sales service Product Consultation Card / Kad Produk Perkhidmatan Konsultasi Selepas Pembelian	5
VII. Online Warranty Registration / Pendaftaran Waranti Dalam Talian	6

I. INTRODUCTION / PENGENALAN

Thank you for choosing Felco product. We provide different hospital bed according to individual requirement and clinical assessment aspect. Its operation is easy, convenient and simple.

Terima kasih kerana memilih Felco. Kami menyediakan pelbagai jenis katil hospital megikut keperluan pengguna dan dari segi penilaian klinikal. Cara penggunaanya amat senang, sesuai dan mudah.

It can be used by hospitalized patients, patients and advanced-age and poor health patient.

Ia boleh digunakan oleh pesakit hospital, pesakit, orang kurang upaya dan warga tua.

We have developed multiple models of hospital bed according to different usage environment and various user's requirement. Our hospital bed are made in high-quality materials and provided with special surface treatment, which are secured and durable and have a prolonged service life. The wheel of the hospital bed is made of superior material, which is wear resistant and has no smell, quiet and stable, make customer use with comfort and relief.

Kami mempunyai pelbagai jenis model katil hospital yang mengikut penggunaan berbeza dan keperluan pengguna. Rekaan katil hospital kami diperbuat daripada bahan yang berkualiti tinggi dengan rawatan permukaan yang dijamin selamat, unggul dan mempunyai jangka hayat yang panjang. Roda yang untuk katil hospital diperbuat daripada bahan yang unggul, tidak berbau, stabil dan tidak berbunyi supaya pengguna rasa lebih selesa semasa menggunakan.

Intended of Use : Hospital beds is intended for use at home. It is intended to assist hospitalized patients and other in need of some form of health care. It is a class A medical device. Hospital beds have special features both for the comfort and wellbeing of the patient and for the convenience of the health care workers.

Tujuan untuk digunakan : katil hospital ini bertujuan untuk digunakan di rumah. Ini untuk membantu dengan mobiliti pengguna. Ini adalah peranti perubatan kelas A.

Contradictions : This type of device must not be used by a disabled person or hospitalised patient alone. The user should always accompanied by a caregiver or assistance person. For heavy user require special bed for extra stability and support of the user's body. The need for this type of hospital bed should be always estimated and indicated by a physician or a physical therapist.

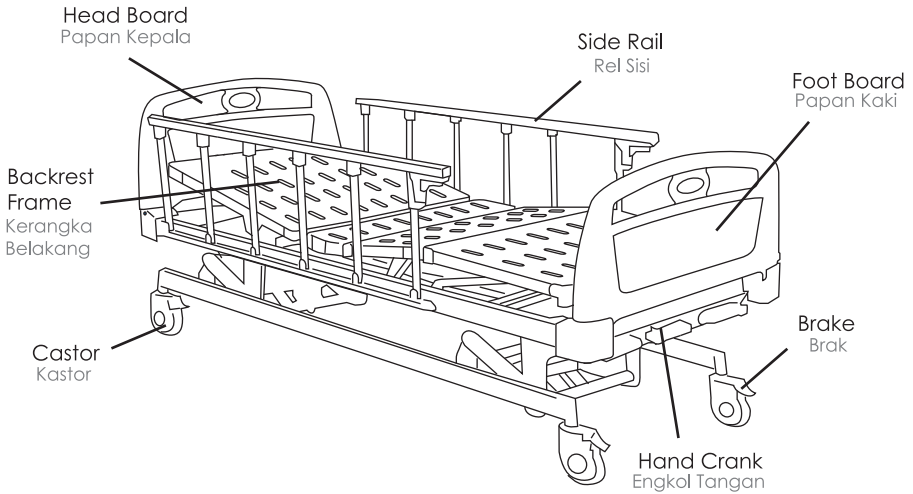
Percanggahan : Jenis peranti ini mesti tidak boleh digunakan oleh orang kurang upaya sendiri sahaja. Penggunaanya hendaklah disertai oleh penjaga atau orang yang memberi bantuan. Peranti ini tidak digalakan untuk orang yang mengalami kelumpuhan lembap atau penyakit lain yang menyebabkan masalah kawalan badan yang serius. Orang berikut memerlukan katil hospital khas yang direka untuk kestabilan tambahan dan sokongan badan pengguna. Keperluan untuk katil hospital khusus ini harus selalu dilanggarkan dan ditunjukkan oleh seorang doktor atau ahli terapi fizikal.

Be careful fingers or other body parts of user and/ or assistant can be trapped between the device's part during adjusting of the device. Be extremely careful when adjusting the device. Observe the dimensions of gaps between the device part's to avoid trapping your fingers or other body parts.

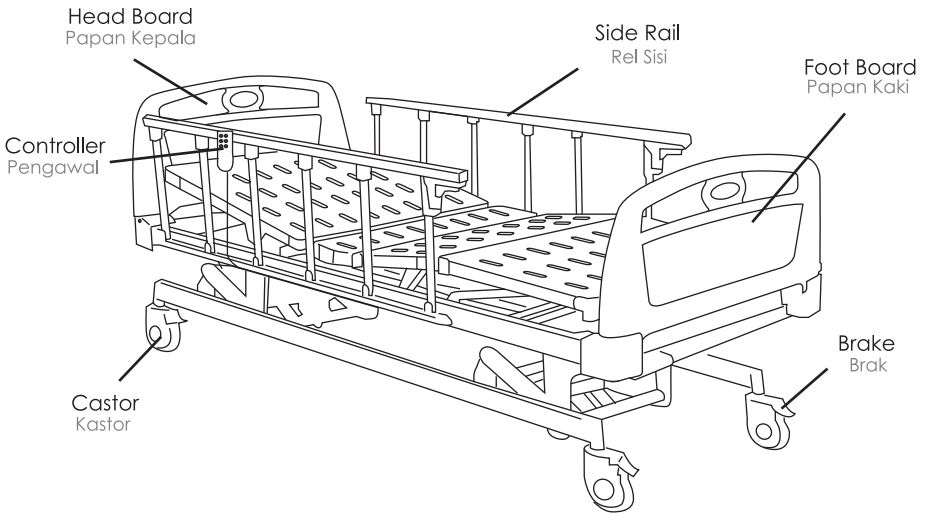
Berhati-hati jari atau bahagian badan lain pengguna/ atau pembantu boleh terperangkap di antara bahagian peranti semasa menyesuaikan peranti. Berhati-hati semasa menyesuaikan peranti. Perhatikan dimensi jurang di antara bahagian peranti untuk mengelakkan jejak jari anda atau bahagian badan yang lain.

II. PARTS OF THE HOSPITAL BED / BAHAGIAN KATIL HOSPITAL

FMB-XXX serial Hospital Bed have 2 type; Electric Hospital Bed & Manual Hospital Bed



Manual Hospital Bed / Katil Hospital Manual



Electrical Hospital Bed / Katil Hospital Elektrik

III. METHOD OF USAGE AND OPERATION / KAEDAH PENGGUNAAN DAN OPERASI

1) Lowering and raising of bed side rail.

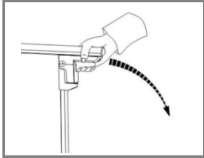
To lower the side rail : Squeeze the handle and pull it backwards.

To raise the side rail : Hold the handle and push forward until it clicks into place.

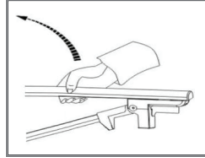
Menurunkan dan menaikkan rel sisi katil.

Untuk menurunkan rel sisi : Picit pemegangnya dan tarik ke belakang.

Untuk Menaikan rel sisi : Pegang pegangan dan tekan ke hadapan sehingga terkunci pada tempatnya



Lowering
Menurunkan



Raising
Menaikan

Note :

Do not put your hands on the joints of the side rail of the bed when lowering or raising the side rail.

Jangan meletakkan tangan anda pada sendi rel sisi katil semasa menurunkan atau menaikkan rel sisi.

2) Method of usage for crank.

Pull out the entire handle and turn the handle.

To lower the position : Turn to anticlockwise

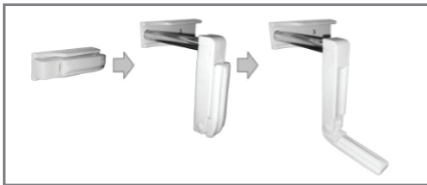
To raise the position : Turn to clockwise

Kaedah penggunaan untuk engkol.

Tarik keseluruhan pegangan dan putar pemegangnya.

Untuk menurunkan kedudukan : Putar berlawanan arah jam

Untuk Menaikan kedudukan : Pusing mengikut arah jam



Note :

Do not overload use of hospital bed.

Lock the castor when not moving the bed.

Jangan membebankan penggunaan katil hospital.

Kunci kastor semasa tidak menggerakkan katil.

3) Function of the controller

Fungsi pengawal



Lift back position
Angkat kedudukan belakang



Lower back position
Turun kedudukan belakang



Raise leg position
Angkat kedudukan kaki



Lower leg position
Turun kedudukan kaki



Raise the height
Naik Ketinggian



Lower the height
Turun Ketinggian



Raise the back & leg
Angkat belakang & kaki



Lower the back & leg
Turun belakang & kaki

Note :

Do not use the controller with wet hands, do not wet the controller and the motor

Do not drop or place heavy objects on the controller.

Jangan gunakan alat kawalan dengan tangan yang basah, jangan basahkan alat kawalan dan motor
Jangan menjatuhkan atau meletakkan objek berat pada alat kawalan.

IV. SAFETY PRECAUTION WHEN USING THE HOSPITAL BED

/ LANGKAH-LANGKAH KESELAMATAN APABILA MENGGUNAKAN KATIL HOSPITAL

- 1) Do not use the hospital bed near explosive gases
JANGAN gunakan katil hospital berhampiran gas letupan
- 2) Keep the hospital bed a minimum of 30cm away from the heat source.
Jauhkan katil hospital sekurang-kurangnya 30cm dari sumber haba.
- 3) Close supervision is necessary when the hospital bed used by or near children or people with disabilities.
Pengawasan yang rapi diperlukan apabila katil hospital yang digunakan oleh atau berhampiran kanak-kanak atau orang kurang upaya.
- 4) Check all parts for shipping damage and test before using. In case of damage, DO NOT use.
Contact a qualified technician for further instruction.
Periksa semua bahagian untuk kerosakan penghantaran dan uji sebelum menggunakannya. Sekiranya berlaku kerosakan, JANGAN gunakan. Hubungi juruteknik yang berkelayakan untuk arahan selanjutnya.
- 5) When electrical hospital bed is not to be used for an extended period, unplug the charger.
Apabila katil hospital elektrik tidak digunakan untuk jangka masa yang lama, cabut plag pengecas.
- 6) The manual/ electric hospital bed is NOT designed to be used as a patient transport. When transferring the patient, use an appropriate patient transfer equipment. Otherwise, injury or damage may result.
Katil hospital manual / elektrik TIDAK dirancang untuk digunakan sebagai pengangkutan pesakit. Semasa memindahkan pesakit, gunakan peralatan pemindahan pesakit yang sesuai. Jika tidak, kecederaan atau kerosakan boleh berlaku.
- 7) Body weight should be evenly distributed over the surface of the bed. DO NOT lay, sit or lean in such a way that your entire body weight is placed only on raised head or foot sections of the bed. This includes when assisting the user in repositioning or transferring in or out of hospital bed.
Berat badan hendaklah diagihkan secara merata ke permukaan katil. JANGAN berbaring, duduk atau bersandar sedemikian cara berat badan anda diletakkan hanya pada bahagian kepala atau kaki di atas katil. Ini termasuk semasa membantu pengguna dalam meletakkan semula atau memindahkan masuk atau keluar dari katil hospital.

V. EXPLANATION OF PRODUCT LABEL

/ PENJELASAN TERPERINCI MENGENAI LABEL PRODUK

- I. Product Name / Nama Produk :
- II. Product Model or Code / Model Produk atau Kod :
- III. Batch/Lot No / Kumpulan/No. Lot :
- IV. Serial No / No. Siri: :
- V. Registered Productions Address and Contact Information :
/ Alamat Berdaftar dan Maklumat untuk Dihubungi
- VI. GDPMD License No. / No. Lesen GDPMD: :
- VII. Medical Device Registration Certificate No.
/ No. Pendaftaran Sijil Alat Perubatan: :
- VIII. Executive Standards of Product: CE & FDA :
/ Piawaian Eksekutif Produk: CE & FDA



**MAX CAPACITY
100KG ONLY**



PINCH POINT



After-Sales Service Product Consultation Card

/ Kad Produk Perkhidmatan Konsultasi Selepas Pembelian

Product Type / Jenis Produk	
Product No / Nombor Produk	
Purchase Date / Tarikh Pembelian	
Purchase Store / Kedai Pembelian	
Phone No / Nombor Telefon	
Username / Nama Pengguna	
Phone No / Nombor Telefon	
Address / Alamat	

Dear users / Kepada pengguna :

In order to better ensure product quality and improve product design, and to further meet customer demand, please submit your valuable opinions to our factory.

Sila berikan pendapat anda kepada kami supaya dapat memastikan kualiti produk terjamin dan meningkatkan reka bentuk produk kami, dan juga untuk terus memenuhi permintaan pelanggan kami.

User's Opinion / Pendapat Pengguna:

Notes / Nota: Please make selection according to the card contents. Please mark "✓" in and send them to our factory. Sila buat pemilihan mengikut kandungan kad. Sila tandakan "✓" dalam dan hantarkannya ke kilang kami.

- What is your preferred factor when you purchase hospital bed ?
/ Apakah faktor utama anda untuk membeli katil hospital?
 Price / Harga Brand / Jenama Quality / Kualiti Function / Fungsi
- What is the reason for you to use wheelchair? / Apakah sebabnya anda menggunakan kerusi roda?
 Home care patient Public service Old age and disability
Pesakit Perkhidmatan awam Kurang upaya anggota badan
- What is the frequency for you to use hospital bed ?
/ Apakah kekerapan untuk anda menggunakan katil hospital?
 Every day Every week Every month Occasional
Setiap hari Setiap minggu Setiap bulan Sekali-sekala
- Your weight / Berat Badan Anda:
 Must not more than 100kg / Mesti tidak boleh melebihi 100kg
- What makes you purchase Felco Product? / Apa yang membuatkan anda membeli Produk Felco
 Brand Advertisement Consultation By chance Others
Jenama Iklan Perundingan Secara kebetulan Lain-lain



Online Warranty Registration / Pendaftaran Waranti Dalam Talian



SCAN ME

- 1) Scan QR code.
- 2) Fill up your name, contact number, email.
- 3) Select product type from :
 - i. Thermometer
 - ii. Commode
 - iii. Wheelchair (Manual)
 - iv. Wheelchair (Electrical)
 - v. Hospital Bed (Manual)
 - Vi. Hospital bed (Electrical)
 - Vii. Blood Pressure Monitor
 - Viii. Nebulizer
 - Ix. Weighting Scale
 - X. Others
- 4) Fill in purchase date according to purchase receipt date.
- 5) Select purchase from :
 - i. Pharmacy
 - ii. Clinic
 - iii. Hospital
 - iv. Official Store
 - v. Other
- 6) Fill in product serial number.
- 7) Upload receipt or warranty card in jpeg/png/pdf format.
- 8) Submit the form and you will receive an email copy.



SERVICES:



INSTALLATION



**REPAIR &
MAINTENANCE**



DELIVERY



CONSULTATION

NO 09, JALAN SERENDAH 26/41, SEKITAR 26, 40400 SHAH ALAM, SELANGOR, MALAYSIA
TEL: +603-5525 1225 & 5525 1228 FAX: +603-5525 2223 SERVICE DEPARTMENT: +6012-315 9223
CARE GDPMD CERTIFICATE NO: MYG2194707

MEDICAL DEVICE AUTHORITY MALAYSIA, LESEN NO: MDA-1615-WDP121